

# CEMflex<sup>®</sup> VB

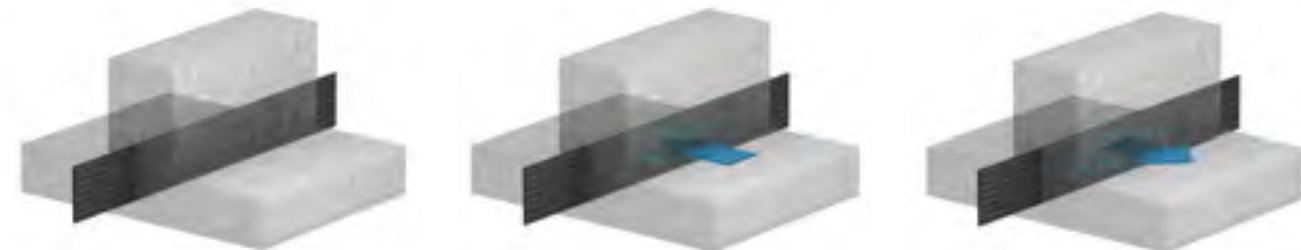
VERBUND- UND DICHTBLECH

LÖSUNGEN FÜR BETON-BAUWERKE, FUNDAMENTE UND TUNNEL

# CEMflex® - Produktübersicht

Fugenabdichtungssysteme der CEMflex® Produktserie

## Funktionsweise der CEMflex®-Technologie

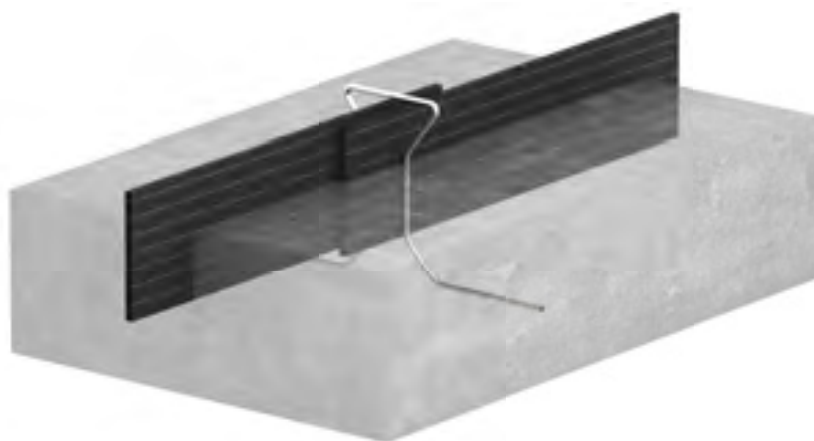


Das Verbund- und Dichtblech CEMflex® wird mittig und senkrecht zur Arbeitsfuge eingebaut. Die Verbindung der aktiven CEMflex® Beschichtung mit dem Beton verhindert zuverlässig eine Umwandlung des CEMflex®.

Tritt nun Wasser in die Arbeitsfuge ein, reagiert die Beschichtung mit dem Beton und durch die aktive mineralische Kristallisation verschließen sich die Risse im Beton und versiegeln die Arbeitsfuge dauerhaft.

Dieser Prozess aktiviert sich immer wieder, wenn Wasser oder Feuchtigkeit auf das CEMflex® trifft. Da die Kristallisation und Versinterung vom Blech nach außen hin stattfindet spricht man auch von einer aktiven mineralisierenden Tiefenabdichtung.

## Einbaubeispiel



CEMflex® wird mittig in der Fuge eingebaut und mit Hilfe von Bügeln oder Clips fixiert. Dabei ist auf die Mindesteinbautiefe von 3 cm zu achten. Die Stöße sind mit mind. 5 cm zu überlappen. Aufgrund der nicht klebrigen Spezialbeschichtung muss auch keine Folie abgezogen werden. Dies spart Zeit und schont die Umwelt. Bei Rundungen und Eckausbildungen wird das CEMflex® einfach in die gewünschte Form gebogen und wie gewohnt verarbeitet. Es werden keine speziellen Formteile benötigt.

# CEMflex® - Produktübersicht

## Fugenabdichtungssysteme der CEMflex® Produktserie

### Aktiver Fugenschutz

Das CEMflex® Verbund- und Dichtblech mit seiner patentierten aktiven Spezialbeschichtung wird zur Fugenabdichtung im Betonbau eingesetzt.

Das CEMflex® Fugendichtblech bewährt sich seit Jahren zum Abdichten von horizontalen und vertikalen Arbeitsfugen bei drückendem und nicht drückendem Wasser. Auch beim Verbinden von Betonhalbfertigteilen kann das CEMflex® verwendet werden.

Die Verbindung der aktiven Spezialbeschichtung zum erhärtenden Frischbeton verhindert zuverlässig eine Umwanderung des CEMflex® Fugenblechsystems.

Um sicher abzudichten genügt eine Betoneinbindung von nur 3 cm. Das CEMflex® VB ist wasserreaktiv und dichtet somit Arbeits- und Sollrissfugen aktiv durch einen natürlichen betontechnologischen Prozess ab.

### Anwendungsbereiche

- Betondichtkonstruktionen bei drückendem und nichtdrückendem Wasser
- Arbeitsfuge im Wand-/Sohlenbereich; Wand-/Wand-, Boden-/Boden Bereich oder Wand-/Deckenbereich
- Verbindungen bei Fertigteilen: Wand-/Sohlenbereich, Wand-/Deckenbereich, Eckstöße oder Sollbruchstellen

### Vorteile der Dicht- und Verbundblechserie

- CEMflex® VB kann unabhängig von der Jahreszeit (Temperatur) und unabhängig von der Witterung ganzjährig problemlos eingesetzt werden.
- Die sehr gute Verbundwirkung der Beschichtung mit dem Beton sorgt für einen dichten Materialschluss zwischen Verbundblech und dem umgebenden Beton.
- Die Spezialbeschichtung sorgt dafür, dass die Fuge aktiv zugesintert wird und diese dadurch dauerhaft, sicher und zuverlässig abgedichtet ist
- Stöße sind mind. 5 cm zu überlappen.
- Es genügt eine Betoneinbindung von mind. 3 cm.
- Die aktive Beschichtung ist nicht klebrig, daher müssen keine Schutzfolien entfernt werden, wodurch ein zusätzlicher Arbeitsschritt entfällt und kein zusätzlicher und unnötiger Müll auf der Baustelle entsteht.
- Wasserdrücke bis einschließlich 8,0 bar = 80 mWS können sicher abgedichtet werden!
- Allgemeines bauaufsichtliches Prüfzeugnis (abP) liegt vor.
- Beständig gegen Abwässer, Jauche, Gülle und Silagesickersäfte
- ETA, Trinkwasserprüfung

# CEMflex® - Produktübersicht

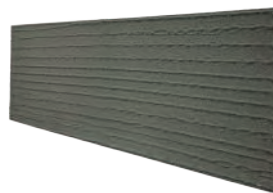
## Fugenabdichtungssysteme der CEMflex® Produktserie

### Produktvarianten CEMflex®

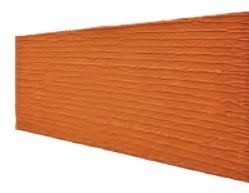
Das umlaufend beschichtete Verbund- und Dichtblech CEMflex® wird zum sicheren Abdichten von horizontalen und vertikalen Fugen bei drückendem und nicht drückendem Wasser in WU-Bauwerken bzw. in LAU-, JGS- und Biogasanlagen bei entsprechender Medienbelastung verwendet.



CEMflex® VB



CEMflex® AVS-LAU



CEMflex® AVS-JGS

### Zubehör

Produktgruppe	CEMflex® VB	CEMflex® AVS-LAU	CEMflex® AVS-JGS
Verwendbarkeitsnachweis	ETA abP	abZ – Z-74.10-138	abZ – Z-74.101-188
Einsatzbereich	WU	LAU-Anlagen	JGS-, Biogasanlagen
Farbe	schwarz	grau	rot
Einbindetiefe	≥ 30 mm	≥ 50 mm	≥ 35 mm
geprüfter Druck	8 bar (≈80 m WS)	5 bar (≈ 50 m WS)	5 bar (≈ 50 m WS)
Behälterfüllhöhe	nicht relevant	nicht relevant	≤ 20 m
Wechselzoneneignung	ja	ja	ja
Brandklasse	E nach EN 13501-1	E nach EN 13501-1	E nach EN 13501-1
Abmessungen*	150 x 2.000 mm	150 x 2.000 mm	150 x 2.000 mm
Verarbeitungstemperatur	-5°C ≤ T ≤ +45°C	-5°C ≤ T ≤ +45°C	-5°C ≤ T ≤ +45°C
Stoßüberlappung	≥ 50 mm	≥ 200 mm	≥ 200 mm
technische Information	siehe Datenblatt	siehe Datenblatt	siehe Datenblatt
Fugenart	Arbeitsfugen / Sollrißfugen	Arbeitsfugen	Arbeitsfugen
Zubehörprodukte	Produktserie CEMflex® VB	Produktserie CEMflex® AVS-LAU	Produktserie CEMflex® AVS-JGS

# CEMflex® - Produktübersicht

Fugenabdichtungssysteme der CEMflex® Produktserie

## CEMflex® VB



Das beidseitig beschichtete CEMflex® VB wird zum sicheren Abdichten von horizontalen und vertikalen Arbeitsfugen bei drückendem und nicht drückendem Wasser verwendet.

## Zubehör



CEMflex®  
Omegabügel



CEMflex®  
Halteclip



CEMflex® Klemmplatte  
Fugenbandan-schluss



CEMflex®  
Hohlwandhalterung

## Lieferform und Lagerung

### Einzelelemente

Länge 2.000 mm  
Breite 100 / 150 / 200 / 250  
Stärke ~ 1,25 mm

### Verpackungseinheit

50 Stück = 100 lfm in Holzkiste

### Lagerung

CEMflex® ist kühl und trocken zeitlich unbegrenzt lagerfähig.

# CEMflex® - Produktübersicht

## Fugenabdichtungssysteme der CEMflex® Produktserie

### Innovativ, patentiert und geprüft

Die Funktion und Zuverlässigkeit unseres Fugendichtblechs CEMflex® wurde in vielen unabhängigen Prüf- und Testlaboren (u.a. MPA, BBA, Vattenfall, DIBt) nachgewiesen und bestätigt. Es wurden u.a. folgende Verwendbarkeitsnachweise erteilt:

- allgemeines bauaufsichtliches Prüfzeugnis (abP),
- ETA
- CE-Zeichen
- BBA-approved
- Trinkwasserzulassung
- uvm.

Entsprechende Prüfzeugnisse und Zulassungen können wir Ihnen gerne zukommen lassen.

Wir sind immer daran interessiert unsere Produkte weiter zu entwickeln und Trends zu setzen. Unser Qualitätsmanagement haben wir nach dem weltweit anerkannten Standard DIN EN ISO 9001:2015 zertifiziert. Dies sichert Ihnen eine immer gleichbleibend hohe Qualität der BPA-Produkte zu.

Für diese Innovationen und Entwicklungen wurde die BPA GmbH als Hersteller des CEMflex® Fugendichtblechs im Jahr 2022 zum wiederholten Male als „Top 100 Innovator“ ausgezeichnet.



### Weltweit geschätzt

Seit vielen Jahren produzieren und verkaufen wir weltweit unser innovatives und patentiertes Verbund- und Dichtblech CEMflex®. Bis heute wurden bereits mehr als 15 Millionen Meter davon verbaut. Auf Grund der einfachen, sicheren und wirtschaftlichen Verarbeitungs-

und den vielfältigen Einsatzmöglichkeiten, werden unsere Produkte weltweit für den dauerhaften und sicheren Schutz von Bauwerken und Tunneln eingesetzt.

Einen kleinen Einblick in unsere Referenzen finden Sie hier:



Aviva Stadion,  
Dublin, Ireland



Bjørvikatunnel I  
Oslo, Norwegen



Wankdorfstadion  
Bern, Schweiz



Tunnel  
Küblis, Schweiz



Bahnhof  
Zürich, Schweiz



Bahnhof S21 Stuttgart,  
Deutschland

# CEMflex® - Produktübersicht

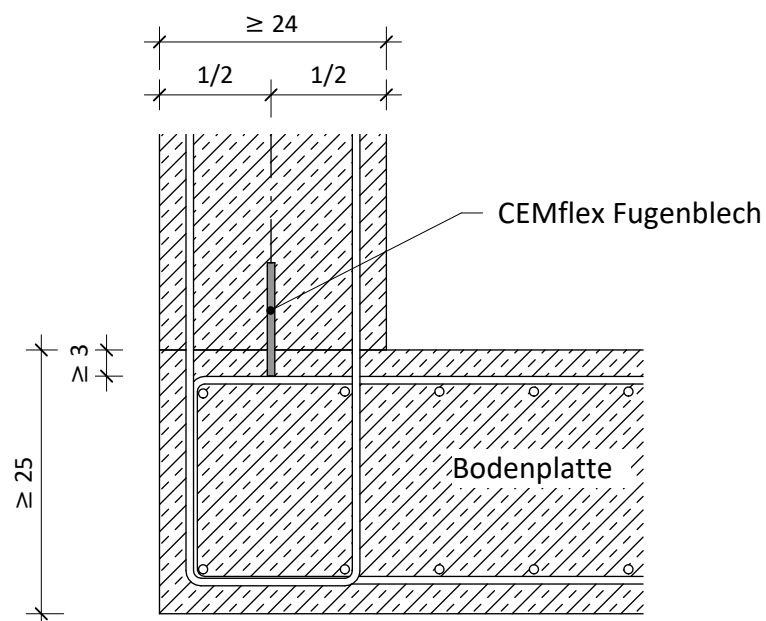
## Fugenabdichtungssysteme der CEMflex® Produktserie

### CEMflex® VB Arbeitsfuge Bodenplatte / Wand

Fugenabdichtung erfolgt mit dem mitgelieferten CEMflex® Fugendichtblech wasserdicht bis 8,0 bar geprüft (nach abP 2,0 bar).

Die Montage erfolgt mit dem CEMflex® Omegabügel, mindestens ein Bügel je Meter, und dem CEMflex® Halteclip am Stoßbereich. Die Mindestüberlappung beträgt 5 cm.

- Mindestbetonüberdeckung unten  $\geq 3$  cm, maximal halbe Blechhöhe
- Elementlänge 2.000 mm
- Blechhöhe: 150, 200 oder 250 mm



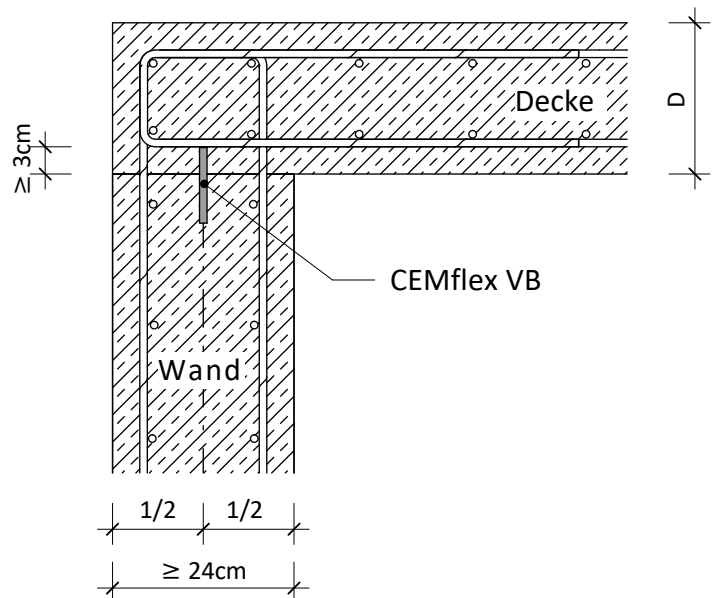
# CEMflex® - Produktübersicht

Fugenabdichtungssysteme der CEMflex® Produktserie

## CEMflex® VB Arbeitsfuge Wand/ Decke

Fugenabdichtung erfolgt mit dem mitgelieferten CEMflex® Fugendichtblech wasserdicht bis 8,0 bar geprüft (nach abP 2,0 bar).

- Die Mindestüberlappung beträgt 5 cm.
- Mindestbetonüberdeckung unten  $\geq 3$  cm, maximal halbe Blechhöhe
- Elementlänge 2.000 mm



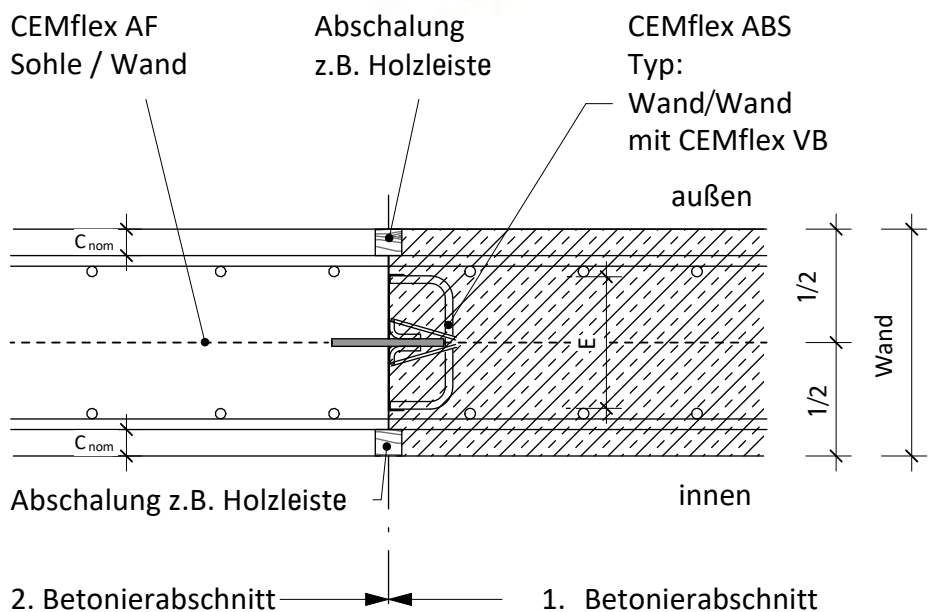
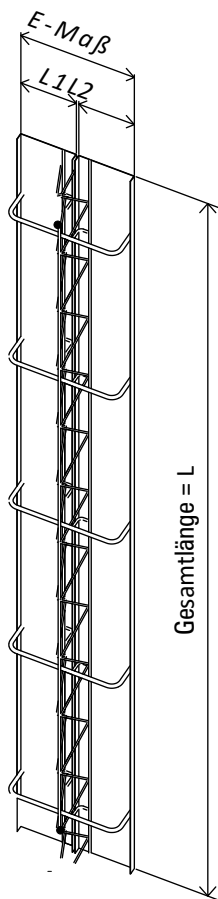
# CEMflex® - Produktübersicht

Fugenabdichtungssysteme der CEMflex® Produktserie

## CEMflex® ABS Wand

Abschalelement für die Ausbildung von rauen und verzahnten Arbeitsfugen in Wänden. Die Fugenabdichtung erfolgt mit dem mitgelieferten CEMflex® Fugendichtblech wasserdicht bis 8,0 bar geprüft (nach abP 2,0 bar).

Abschalelement  
CEMflex ABS  
Typ:  
Wand/Wand  
mit CEMflex VB

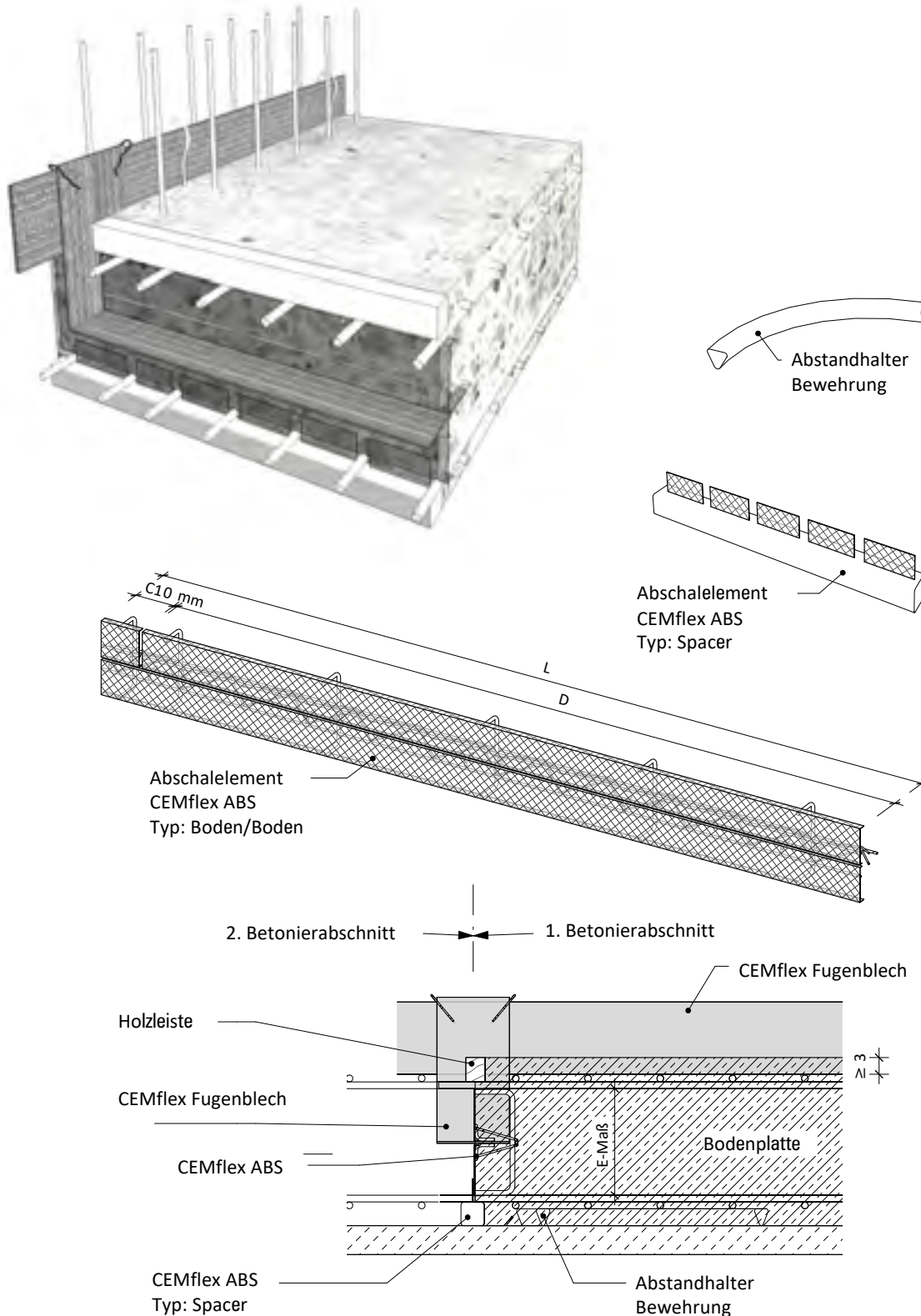


# CEMflex® - Produktübersicht

Fugenabdichtungssysteme der CEMflex® Produktserie

## CEMflex® ABS Bodenplatte und Decke

Abschalelement für die Ausbildung von rauen und verzahnten Arbeitsfugen in Bodenplatten und Decken nach DIN EN 1992-1-1/NA. Die Fugenabdichtung erfolgt mit dem mitgelieferten CEMflex® Fugendichtblech wasserdicht bis 8,0 bar geprüft (nach abP 2,0 bar).



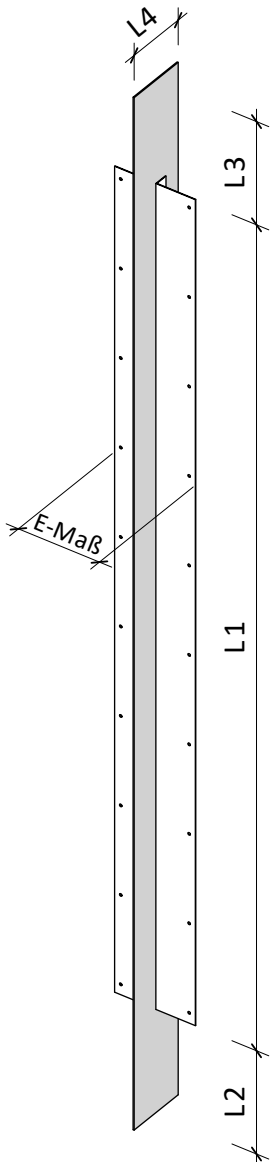
# CEMflex® - Produktübersicht

Fugenabdichtungssysteme der CEMflex® Produktserie

## CEMflex® OBS Wand

Ortbetonsollrissfugenelement für die Ausbildung von Sollrissfugen in Ortbetonwänden Die Fugenabdichtung erfolgt mit integrierten CEMflex® Fugendichtblech wasserdicht geprüft bis 5,0 bar (abP bis 2,0 bar) bei  $\leq 1,0$  mm Rissöffnung

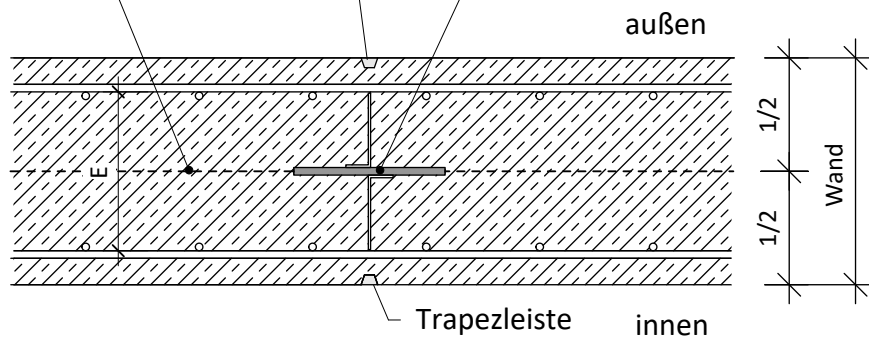
Sollrisselement  
CEMflex OBS  
Typ:  
Wand/Wand



CEMflex AF  
Sohle/ Wand

Trapezleiste  
22/13/13

Sollbruchstelle  
CEMflex OBS  
Typ:  
Wand/Wand



# CEMflex® - Produktübersicht

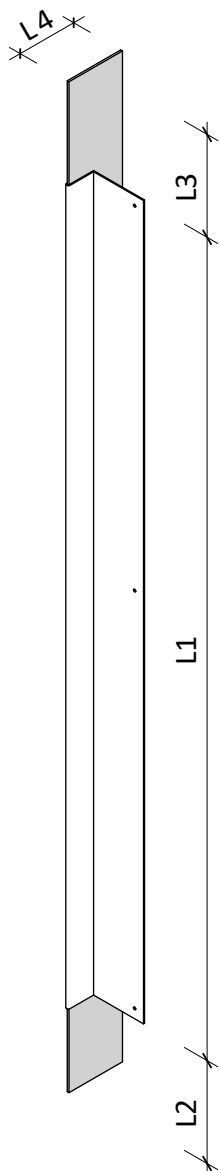
## Fugenabdichtungssysteme der CEMflex® Produktserie

### CEMflex® FTS-Fuge

Sollrissfugenelement für die Ausbildung von Sollrissfugen in Elementwänden. Die Fugenabdichtung erfolgt mit integrierten CEMflex® Fugendichtblech wasserdicht geprüft bis 5,0 bar (abP bis 2,0 bar) bei  $\leq 1,0$  mm Rissöffnung

Standartlänge: 2.500 mm

CEMflex FTS-Fuge

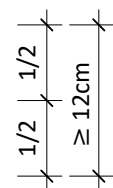


CEMflex AF  
Sohle / Wand

CEMflex FTS-  
Fuge senkrecht

außen

innen



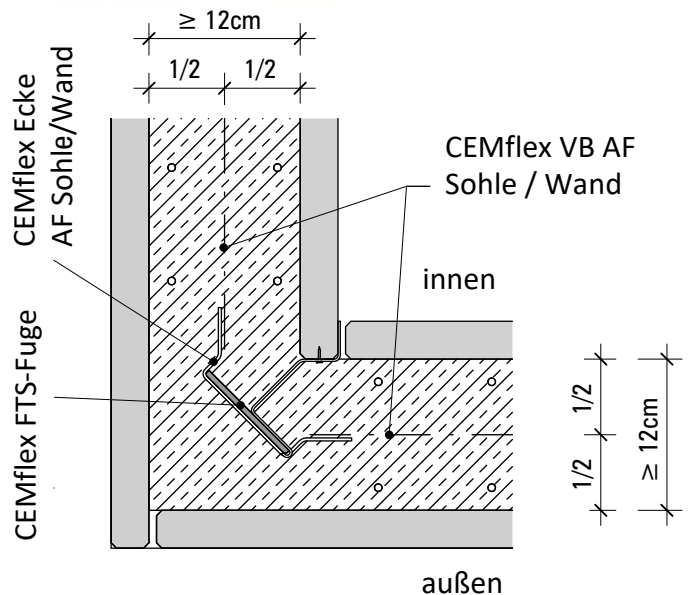
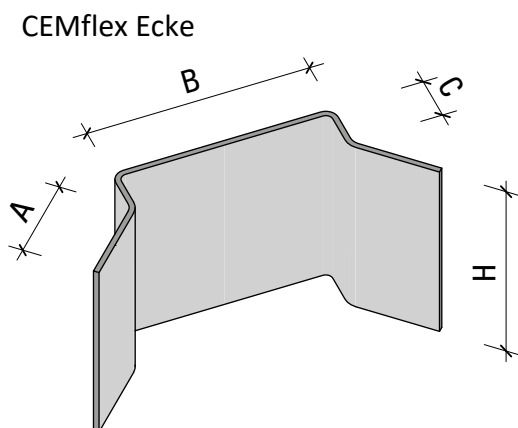
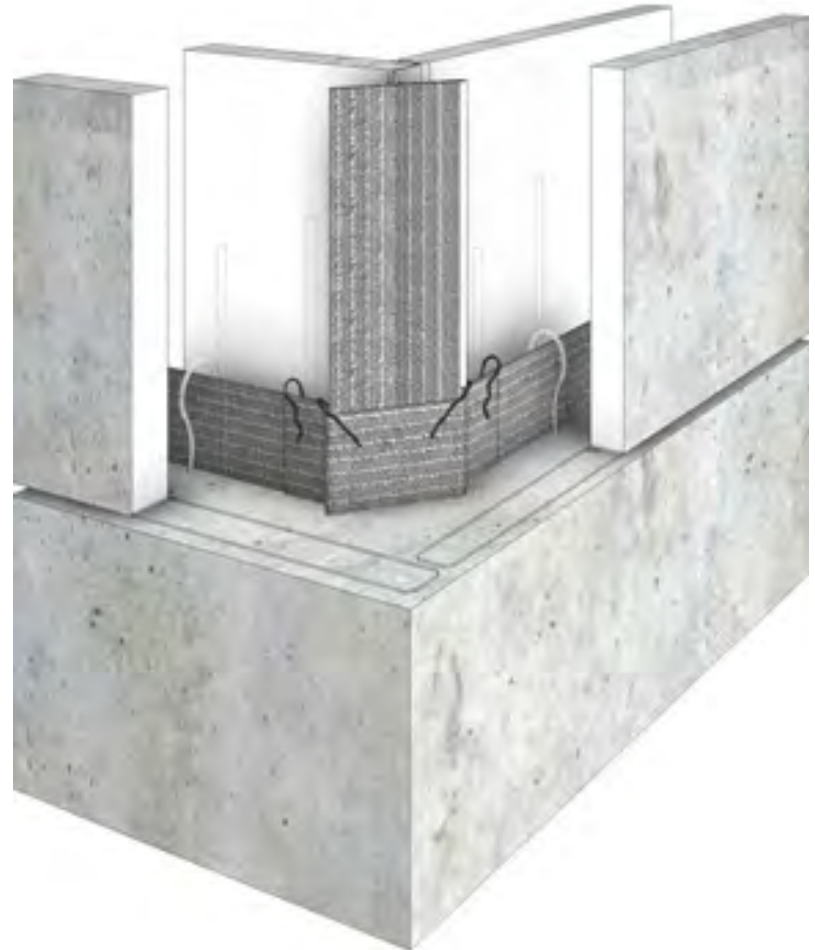
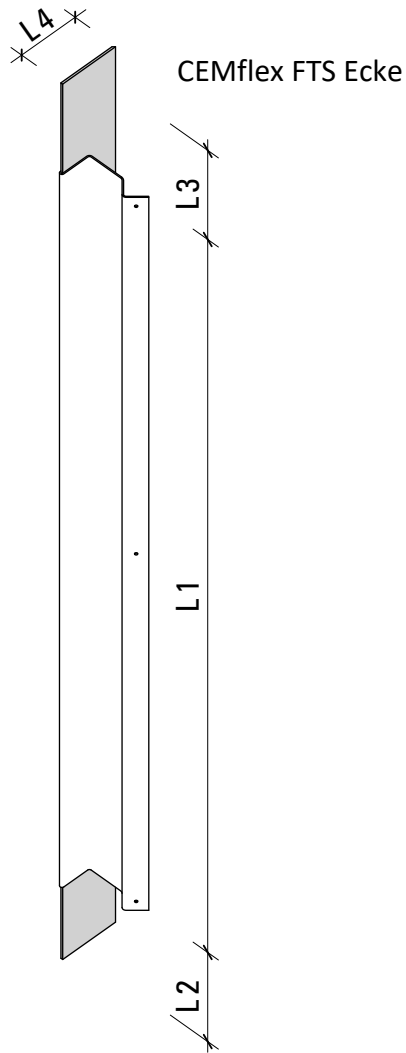
# CEMflex® - Produktübersicht

Fugenabdichtungssysteme der CEMflex® Produktserie

## CEMflex® FTS-Ecke

Sollrissfugenelement für die Ausbildung von Sollrissfugen in Elementwänden. Die Fugenabdichtung erfolgt mit wasserdicht geprüft bis 5,0 bar (abP bis 2,0 bar) bei  $\leq 1,0$  mm Rissöffnung.

Standartlänge: 2.500 mm / CEMflex® Eck



# CEMflex® - Produktübersicht

Fugenabdichtungssysteme der CEMflex® Produktserie

## CEMflex® VB Klemmplatte / Fugenbandanschluss

Klemmelement zur Verbindung des CEMflex® VB mit Arbeits- und Dehnfugenbändern VPE: 2 Stück gemäß abP zulässig bis 20 mWS (2,0bar)

